

1241

Prowadnica kulkowa 17 mm

do szuflad z wpustem 17 mm

Ball bearing slide 17 mm

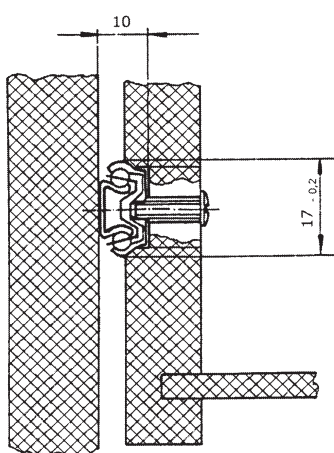
for groove assembly, partial extension slide

Шариковая направляющая

для выдвижных ящиков со входом 17мм



1



• Dwuczęściowa prowadnica kulkowa (obustronnie wysuwana) do szuflad z wpustem 17 mm

- **Obciążenie:** 100 N
- **Szerokość zabudowy:** 10 mm
- **Wykończenie:** profil stalowy, ocynkowany

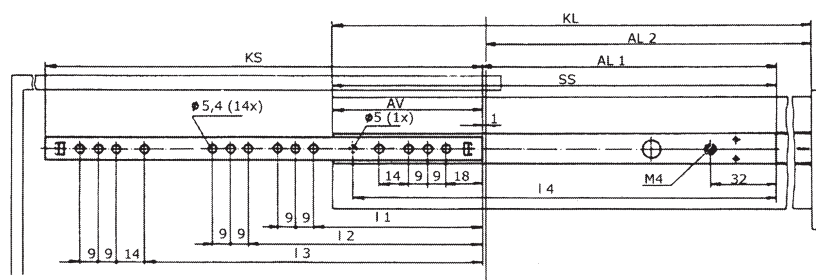
- Ball bearing slide consisting of two parts (partial extension slide on both sides)
- Load capacity: 100 N
- Instalation width: 10 mm
- Finish: steel profile, sendzimir zinc coated

- Шариковая направляющая из двух частей (высывающаяся в обе стороны) для выдвижных ящиков со входом 17 мм
- Нагрузка: 100 N
- Ширина застройки: 10 мм
- Отделка: стальной профиль, оцинкованный

Wymiary montażowe

Installation dimensions

Монтажные размеры



Nr artykułu	Długość	Długość wysuwu		Strata wysuwu (mm)	Długość szuflady	Szyna korpusu	Szyna szuflady	Podziałka otworów			
Item-No	Nominal length	Extension length		Extension loss (mm)	Drawer length KL	Cabinet rail KS	Drawer rail SS	Hole spacing			
Номер продукта	Длина	Длина входа		Ущерб высывывания (мм)	Длина выдвижного ящика KL	Рельс корпуса KS	Рельс выдвижного ящика SS	Деление отверстий			
		AL 1	AL 2					L1	L2	L3	L4
1241.010.0150.ZN	150	76	75-147	77	153-225	150	153	50	82	100	143
1241.010.0180.ZN	180	108	107-222	77	185-300	182	185	66	98	132	175
1241.010.0215.ZN	215	140	139-272	77	217-350	214	217	82	114	164	207
1241.010.0240.ZN	240	172	171-352	77	249-430	246	249	98	130	196	239
1241.010.0280.ZN	280	204	203-382	77	281-460	278	281	114	146	228	271
1241.010.0310.ZN	310	188	187-394	125	313-560	310	313	130	162	260	303
1241.010.0340.ZN	340	220	219-434	125	377-625	342	345	146	178	292	335
1241.010.0370.ZN	370	252	251-499	125	377-625	374	377	162	194	324	367
1241.010.0400.ZN	400	284	283-544	125	406-670	406	409	178	210	356	399
1241.010.0450.ZN	450	325	324-695	125	450-750	447	450	198,5	230,5	397	440
1241.010.0500.ZN	500	380	379-754	125	505-880	502	505	226	258	452	495