

1264

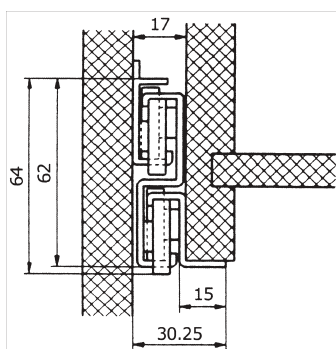
Prowadnica rolkowa z pełnym wysuwem, do większych obciążeń

Full extension runner for base mounting

Роликовая направляющая с полным высовыванием для более высоких нагрузок



1

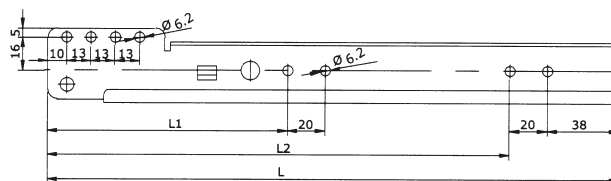


- Długość: 250 - 1000 mm
- Obciążenie: 500 N (8 łożysk stalowych, pierścien zewnętrzny z tworzywa sztucznego)
- Ponad wysuw: 30 mm przed korpus
- Wykończenie: stal malowana proszkowo, ocynkowana lub stal nierdzewna

- Lengths: 250 - 1000 mm
- Load capacity/pair: 500 N (8 steel ball bearings, plastic coated)
- Over extension: 30 mm to cabinet slide
- Finish: steel powder coated, zinc coated or stainless steel

- Длина: 250 – 1000 мм
- Нагрузка: 500N (восемь стальных подшипников из искусственного материала)
- Сверх высовывание: 30мм перед корпусом
- Отделка: сталь, окрашенная порошком, оцинкованная либо нержавеющая

Szyna montowana do korpusu Cabinet slide Рельс, монтируемый в корпус



xxxx	color	colour	цвет
9016	biały	white	белый
9001	biały perl	cream	кремовый
8014	brązowy	brown	коричневый
9011	czarny	black	чёрный
ZN	stal ocynk	zinc coated	оцинкованная сталь

Nr artykułu	L	L1	L2
Item-No Номер продукта			
1264.050.0250.xxxx	250	125	188
1264.050.0300.xxxx	300	150	238
1264.050.0350.xxxx	350	175	288
1264.050.0400.xxxx	400	200	338
1264.050.0450.xxxx	450	225	388
1264.050.0500.xxxx	500	250	438
1264.050.0550.xxxx	550	275	488
1264.050.0600.xxxx	600	300	538
1264.050.0650.xxxx	650	325	588
1264.050.0700.xxxx	700	350	638
1264.050.0750.xxxx	750	375	688
1264.050.0800.xxxx	800	400	738
1264.050.0850.xxxx	850	425	788
1264.050.0900.xxxx	900	450	838
1264.050.0950.xxxx	950	475	888
1264.050.1000.xxxx	1000	500	938