

1286

Prowadnica kulkowa 27 mm

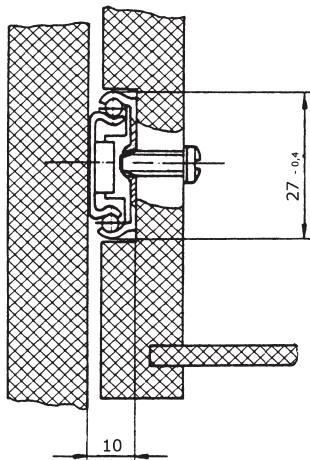
do szuflad z wpustem 27 mm

Ball bearing slide 27 mm

for groove assembly, partial extension slide

Шариковая направляющая 27 мм

для выдвижных ящиков со входом 27 мм



• Dwczęściowa prowadnica kulkowa (obustronnie wysuwana) do szuflad z wpustem 27 mm

- Obciążenie: 200 N
- Szerokość zabudowy: 10 mm
- Wykończenie: profil stalowy, ocynkowany

- Ball bearing slide consisting of two parts (partial extension slide on both sides)
- Load capacity: 200 N
- Instalation width: 10 mm
- Finish: steel profile, sendzimir zinc coated

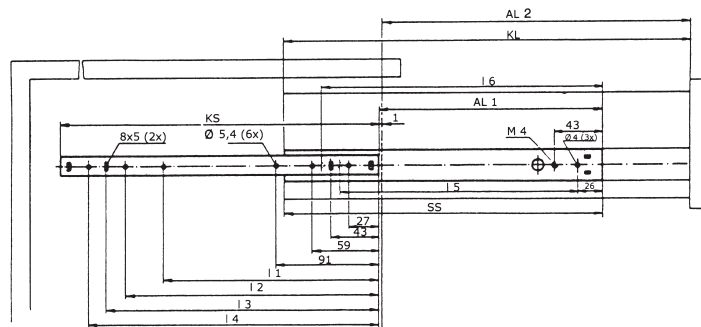
• Шариковая направляющая из двух частей (высовывающаяся в обе стороны) для выдвижных ящиков со входом 27мм

- Нагрузка: 200 N
- Ширина застройки: 10 мм
- Отделка: стальной профиль, оцинкованный

Wymiary montażowe

Installation dimensions

Монтажные размеры



Nr artykułu	Długość	Długość wysuwu		Strata wysuwu (mm)	Długość szuflady	Szyna korpusu	Szyna szuflady	Podziałka otworów			
Item-No	Nominal length	Extension length		Extension loss (mm)	Drawer length KL	Cabinet rail KS	Drawer rail SS	Hole spacing			
Номер продукта	Длина	Длина входа		Ущерб высовывания (мм)	Длина выдвижного ящика KL	Рельс корпуса KS	Рельс выдвижного ящика SS	Деление отверстий			
		AL 1	AL 2					L1	L2	L3	L4
1286.020.0150.ZN	150	57	56-109	90	147-200	150	147	59	91	107	123
1286.020.0180.ZN	180	89	88-204	90	179-295	182	179	91	123	139	155
1286.020.0215.ZN	215	121	130-244	90	221-335	214	211	123	155	171	187
1286.020.0240.ZN	240	153	152-309	90	243-400	246	243	155	187	203	219
1286.020.0275.ZN	275	185	184-369	90	275-460	276	275	187	219	235	251
1286.020.0310.ZN	310	169	168-361	138	307-500	310	307	219	251	267	283
1286.020.0340.ZN	340	201	200-426	138	339-565	342	339	251	283	299	315
1286.020.0370.ZN	370	233	232-466	138	371-605	374	371	283	315	331	347
1286.020.0400.ZN	400	265	264-531	138	403-670	406	403	315	347	363	379
1286.020.0450.ZN	450	312	311-618	138	450-730	453	450	362	394	410	426
1286.020.0500.ZN	500	361	360-725	138	499-864	502	499	411	443	459	475